

豊明市市民スポーツ大会

男子

令和5年10月1日

於: 勅使コート

一般男子の部

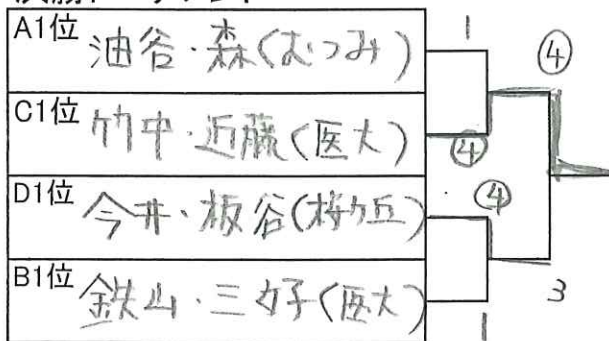
| Aブロック | 1 | 2 | 3 | 4 | 勝 | 敗 | 順位 |
|--------------|---|-----|-----|-----|---|---|----|
| 1 油谷・森(おつみ) | △ | (4) | (4) | (4) | 3 | 0 | 1 |
| 2 仲藤・今泉(医大) | 0 | △ | 3 | 3 | 0 | 3 | 4 |
| 3 川村・大河内(桜丘) | 0 | (4) | △ | (4) | 2 | 1 | 2 |
| 4 明間・大川(医大) | 1 | (4) | 2 | △ | 1 | 2 | 3 |

| Cブロック | 9 | 10 | 11 | 12 | 勝 | 敗 | 順位 |
|---------------|---|-----|-----|-----|---|---|----|
| 9 竹中・近藤(医大) | △ | (4) | (4) | (4) | 3 | 0 | 1 |
| 10 園地・伊藤(星城) | 0 | △ | 1 | 2 | 0 | 3 | 4 |
| 11 浅野・寺口(おつみ) | 1 | (4) | △ | (4) | 2 | 1 | 2 |
| 12 杉浦・長澤(スホ) | 0 | (4) | 1 | △ | 1 | 2 | 3 |

| Bブロック | 5 | 6 | 7 | 8 | 勝 | 敗 | 順位 |
|--------------|-----|-----|-----|---|---|---|----|
| 5 畑中・遠藤(星城) | △ | 1 | 0 | 0 | 0 | 3 | 4 |
| 6 相羽・市川(おつみ) | (4) | △ | 2 | 1 | 1 | 2 | 3 |
| 7 若山・平岡(脊) | (4) | (4) | △ | 2 | 2 | 1 | 2 |
| 8 鉄山・三好(医大) | (4) | (4) | (4) | △ | 3 | 0 | 1 |

| Dブロック | 13 | 14 | 15 | 勝 | 敗 | 順位 |
|---------------|-----|----|-----|---|---|----|
| 13 加藤・三山(医大) | △ | 0 | 1 | 0 | 2 | 3 |
| 14 今井・板谷(桜丘) | (4) | △ | (4) | 2 | 0 | 1 |
| 15 大岩・佐味(おつみ) | (4) | 0 | △ | 1 | 1 | 2 |

決勝トーナメント



一般男子の部 結果

| | |
|----|-----------|
| 優勝 | 竹中・近藤(医大) |
| 2位 | 今井・板谷(桜丘) |
| 3位 | 油谷・森(おつみ) |
| 3位 | 鉄山・三好(医大) |

壮年男子の部

| Aブロック | 21 | 22 | 23 | 24 | 勝 | 敗 | 順位 |
|---------------|-----|-----|-----|----|---|---|----|
| 21 岩村・高江(おつみ) | △ | (4) | (4) | 0 | 2 | 1 | 2 |
| 22 相羽・稲垣(おつみ) | 0 | △ | 1 | 0 | 0 | 3 | 4 |
| 23 岩村・黒川(おつみ) | 2 | (4) | △ | 2 | 1 | 2 | 3 |
| 24 金沢・今本(脊掛) | (4) | (4) | (4) | △ | 3 | 0 | 1 |

壮年男子の部 結果

| | |
|----|------------|
| 優勝 | 金沢・今本(脊掛) |
| 2位 | 岩村・高江(おつみ) |
| 3位 | 岩村・黒川(おつみ) |
| 3位 | |

豊明市市民スポーツ大会

女子

令和5年10月1日

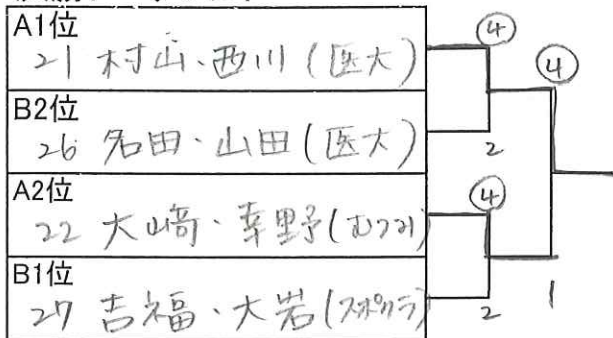
於: 勅使コート

一般女子の部

| Aブロック | 21 | 22 | 23 | 24 | 勝 | 敗 | 順位 |
|--------------|----|-----|-----|-----|---|---|----|
| 21 村山・西川(医大) | | (4) | (4) | (4) | 3 | 0 | 1 |
| 22 大崎・幸野(むつ) | 3 | | (4) | (4) | 2 | 1 | 2 |
| 23 松井・森(一般) | 0 | 0 | | (4) | 1 | 2 | 3 |
| 24 市川・梅村(医大) | 1 | 0 | 2 | | 0 | 3 | 4 |

| Bブロック | 25 | 26 | 27 | 勝 | 敗 | 順位 |
|----------------|-----|-----|----|---|---|----|
| 25 杉原・成田(むつ) | | 1 | 2 | 0 | 2 | 3 |
| 26 名田・山田(医大) | (4) | | 3 | 1 | 1 | 2 |
| 27 吉福・大岩(スポクラ) | (4) | (4) | | 2 | 0 | 1 |

決勝トーナメント



一般女子の部 結果

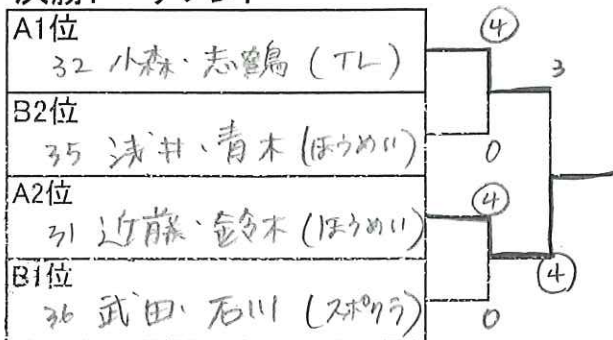
| | |
|----|----------------|
| 優勝 | 21 村山・西川(医大) |
| 2位 | 22 大崎・幸野(むつ) |
| 3位 | 26 名田・山田(医大) |
| 3位 | 27 吉福・大岩(スポクラ) |

さくらの部

| Aブロック | 31 | 32 | 33 | 勝 | 敗 | 順位 |
|----------------|-----|----|-----|---|---|----|
| 31 近藤・鈴木(ほうめい) | | 2 | (4) | 1 | 1 | 2 |
| 32 小森・志嶋(TL) | (4) | | (4) | 2 | 0 | 1 |
| 33 鈴木・梶野(スポクラ) | 0 | 0 | | 0 | 2 | 3 |

| Bブロック | 34 | 35 | 36 | 勝 | 敗 | 順位 |
|----------------|-----|-----|-----|---|---|----|
| 34 市川・浜嶋(TL) | | 2 | (4) | 1 | 1 | 3 |
| 35 浅井・青木(ほうめい) | (4) | | 2 | 1 | 1 | 2 |
| 36 武田・石川(スポクラ) | 3 | (4) | | 1 | 1 | 1 |

決勝トーナメント



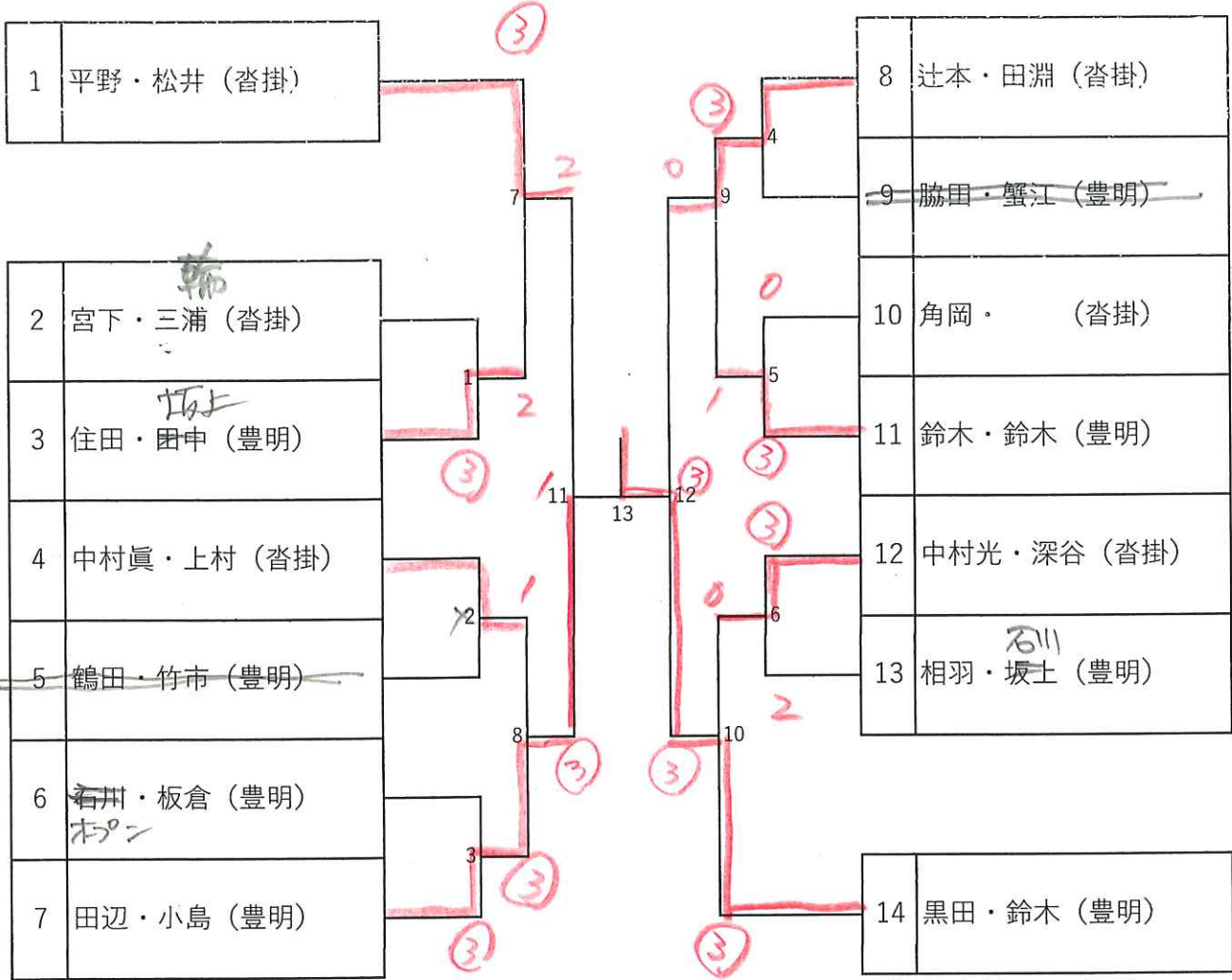
さくらの部 結果

| | |
|----|----------------|
| 優勝 | 31 近藤・鈴木(ほうめい) |
| 2位 | 32 小森・志嶋(TL) |
| 3位 | 35 浅井・青木(ほうめい) |
| 3位 | 36 武田・石川(スポクラ) |

令和5年度 豊明市民スポーツ大会ソフトテニス

男子中学生 2年生の部

11.3 昏中

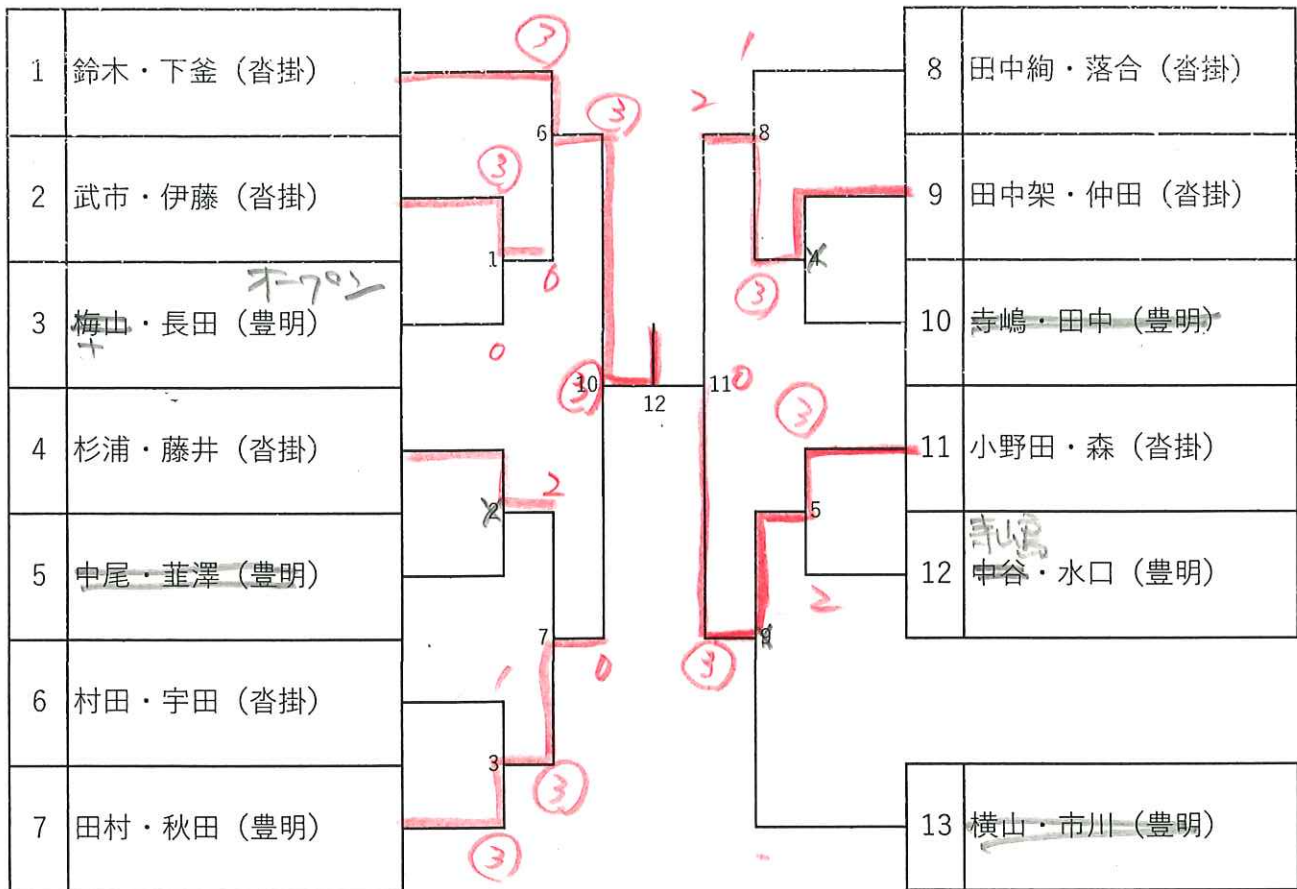


| | | |
|-----|-------|-----|
| 優勝 | 黒田・鈴木 | (豊) |
| 準優勝 | 田辺・小島 | (豊) |
| 第3位 | 辻本・田淵 | (昏) |
| 第3位 | 平野・松井 | (昏) |

令和5年度 豊明市民スポーツ大会ソフトテニス

男子中学生 1年生の部

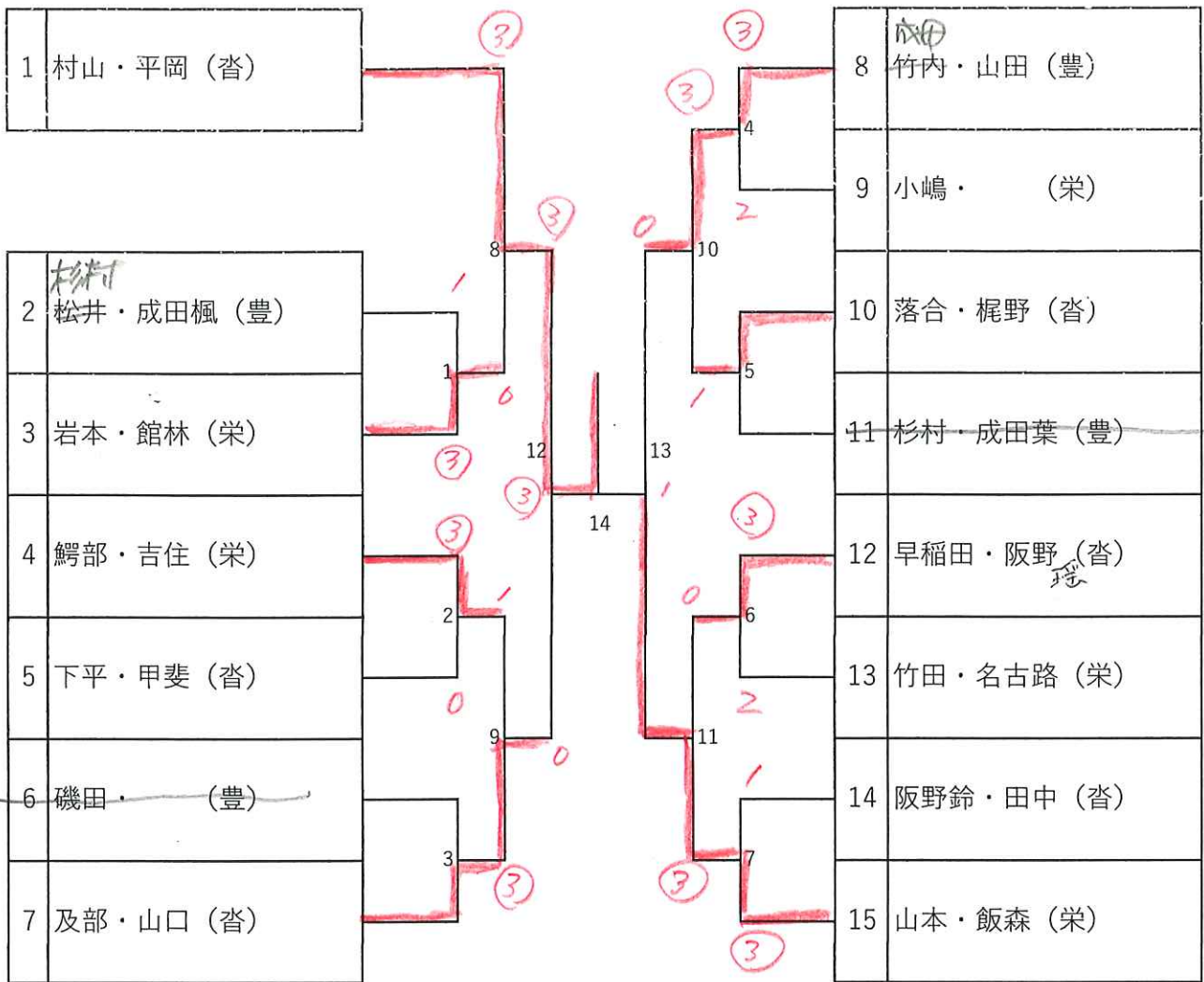
11.3 沓中



- 優勝 鈴木・下釜 (沓)
- 準優勝 小野田・森 (沓)
- 第3位 田村・秋田 (豊)
- 第3位 田中・仲田 (沓)

令和5年度 豊明市民スポーツ大会ソフトテニス
女子中学生 2年生の部

11.3 沓中



- 優勝 村山・平岡 (沓)
-
- 準優勝 山本・飯森 (栄)
-
- 第3位 及部・山口 (沓)
-
- 第3位 成田・山田 (豊)
-

令和5年度 豊明市民スポーツ大会ソフトテニス
女子中学生1年生の部

11.3 沓中

| | | | | |
|---|------------|----|----|-----------|
| 1 | 水田・神野 (沓) | | 10 | 坂脇・村山 (豊) |
| 2 | 牧野・松田 (沓) | 9 | | |
| 3 | 原田 (栄) | 1 | 5 | |
| 4 | 福田・佐々木 (豊) | 13 | 11 | 11 |
| 5 | 砂原百・永田 (栄) | 2 | 6 | 12 |
| 6 | 大高・寺村 (栄) | 15 | 14 | 13 |
| 7 | 小林・福田 (豊) | 3 | 7 | 14 |
| 8 | 矢山・砂原梨 (栄) | 10 | 12 | 15 |
| 9 | 河北・山元 (沓) | 4 | 8 | 16 |
| | | | | 17 |
| | | | | 森田・青木 (栄) |

| | | |
|-----|-------|-----|
| 優勝 | 森田・青木 | (栄) |
| 準優勝 | 水田・神野 | (沓) |
| 第3位 | 河北・山元 | (沓) |
| 第3位 | 高柳・中居 | (豊) |

令和5年度 豊明市民スポーツ大会 小学生ソフトテニスの部

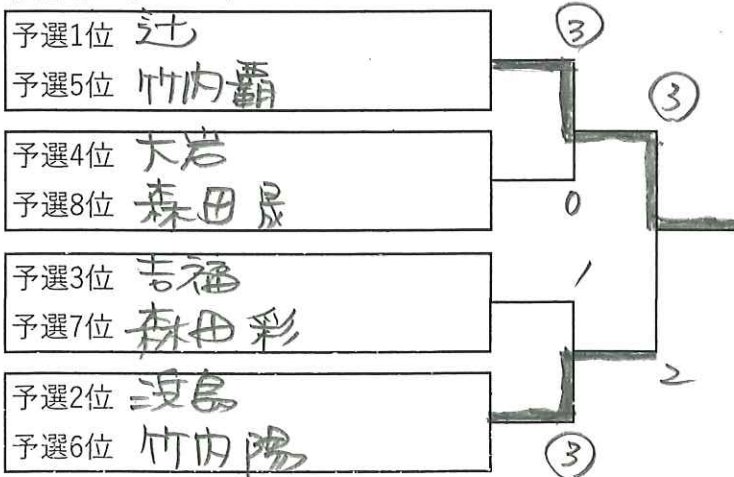
5.10.29

沓掛中

| 氏名 | | 1試合 | 2試合 | 3試合 | 4試合 | 5試合 | 6試合 | 7試合 | 8試合 | 勝数 | 勝率 |
|----|-----|------|-----|-----|-----|-----|-----|-----|-----|-----|----|
| 1 | 渡島 | 自分 7 | 7 | 2 | 5 | 7 | 7 | 7 | | 5-2 | 2 |
| | 相手 | 0 | 1 | 7 | 7 | 3 | 3 | 3 | | | |
| 2 | 吉福 | 自分 7 | 1 | 7 | 2 | 7 | 7 | 3 | | 4-3 | 3 |
| | 相手 | 0 | 7 | 6 | 7 | 3 | 5 | 7 | | | |
| 3 | 木村彩 | 自分 3 | 1 | 2 | 7 | 3 | 3 | 7 | | 2-5 | 7 |
| | 相手 | 7 | 7 | 7 | 5 | 7 | 7 | 5 | | | |
| 4 | 竹内覇 | 自分 3 | 7 | 7 | 7 | 3 | 5 | 5 | | 3-4 | 5 |
| | 相手 | 7 | 1 | 6 | 2 | 7 | 7 | 7 | | | |
| 5 | 森田晟 | 自分 0 | 7 | 6 | 5 | 3 | 3 | 3 | | 1-6 | 8 |
| | 相手 | 7 | 4 | 7 | 7 | 7 | 7 | 7 | | | |
| 6 | 竹内陽 | 自分 0 | 4 | 7 | 2 | 7 | 5 | 7 | | 3-4 | 6 |
| | 相手 | 7 | 7 | 2 | 7 | 3 | 7 | 5 | | | |
| 7 | 大岩真 | 自分 7 | 4 | 6 | 7 | 7 | 7 | 5 | | 4-3 | 4 |
| | 相手 | 0 | 7 | 7 | 5 | 3 | 3 | 7 | | | |
| 8 | 辻 | 自分 7 | 7 | 7 | 7 | 3 | 7 | 7 | | 6-1 | 1 |
| | 相手 | 0 | 4 | 2 | 2 | 7 | 5 | 5 | | | |
| 9 | 市川 | 自分 | | | | | | | | | |
| | 相手 | | | | | | | | | | |

予選は、18試合。時間の都合で打ち切りする場合があります。勝率で順位を決定。
勝率が同じ場合、若い方を上位とします。8位までが決勝トーナメント進出。

決勝トーナメント



優勝 辻・竹内 ペア 3位 大岩・森田 ペア

2位 渡島・竹内 ペア 3位 吉福・森田 ペア

| | | |
|---|---|-----|
| 1 | 3 | 森田い |
| 2 | 8 | 辻 |
| 3 | 4 | 竹内は |
| 4 | 6 | 竹内ひ |
| 5 | 3 | 森田い |
| 6 | 5 | 森田じ |
| 7 | 4 | 竹内は |
| 8 | 7 | 大岩 |
| 1 | 1 | 渡島 |
| 2 | 8 | 辻 |

| | | |
|---|---|-----|
| 1 | 3 | 森田 |
| 2 | 4 | 竹内は |
| 3 | 7 | 大岩 |
| 4 | 8 | 辻 |
| 5 | 2 | 吉福 |
| 6 | 3 | 森田い |
| 7 | 6 | 竹内ひ |
| 8 | 7 | 大岩 |
| 1 | 1 | 渡島 |
| 2 | 3 | 森田い |
| 3 | 5 | 森田じ |
| 4 | 7 | 大岩 |
| 5 | 6 | 竹内ひ |
| 6 | 2 | 吉福 |
| 7 | 3 | 森田い |
| 8 | 7 | 大岩 |
| 1 | 5 | 森田 |
| 2 | 7 | 大岩 |
| 3 | 5 | 森田じ |
| 4 | 4 | 竹内は |